

カードキー

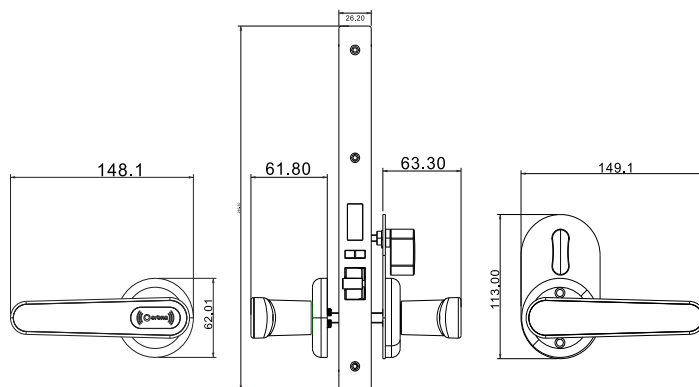
ホテルの安全性と利便性を向上させるカードキータイプの客室錠です。

最先端のセキュリティ技術と洗練されたデザインを兼ね備えた当商品は、ICカードに対応し、最新のセキュリティ管理システムと統合可能。高耐久性のステンレススチール素材を採用し、ホテルのエレガントな空間に調和するスタイリッシュなデザインを実現しました。シンプルな操作性と信頼性の高い認証システムで、ゲストにもスタッフにも快適な使用体験を提供します。ホテルの運営効率を向上させ、よりスマートな施設管理を実現します。



製品詳細

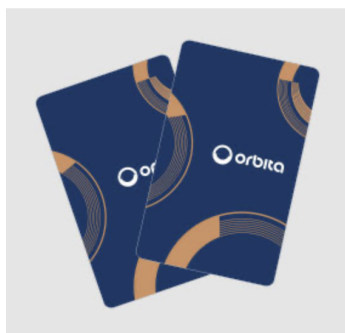
特徴	説明
材質	304ステンレススチール製
動作温度	-20℃ ~ 50℃
動作湿度	20% ~ 80% RH
電源	単三電池4本
緊急給電	標準USBインターフェースによる外部充電
開錠方法	ICカード認証
適合カード	Mifare 1カード
機械式錠	2本付属
管理システム導入	PMSや予約管理システムと統合可能 既存のドアに簡単に取り付け可能



周辺機器



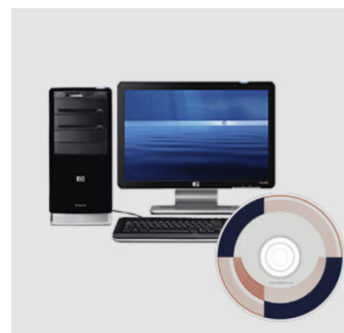
MI-ECD20
カードキー書込装置



カードキー



OBT-PP01
客室錠メンテナンス端末



Locking system CD V5.6
カードキー書込みアプリ